

# FAN-CLUB

## CLUBMODELL: „TRAKTOR“

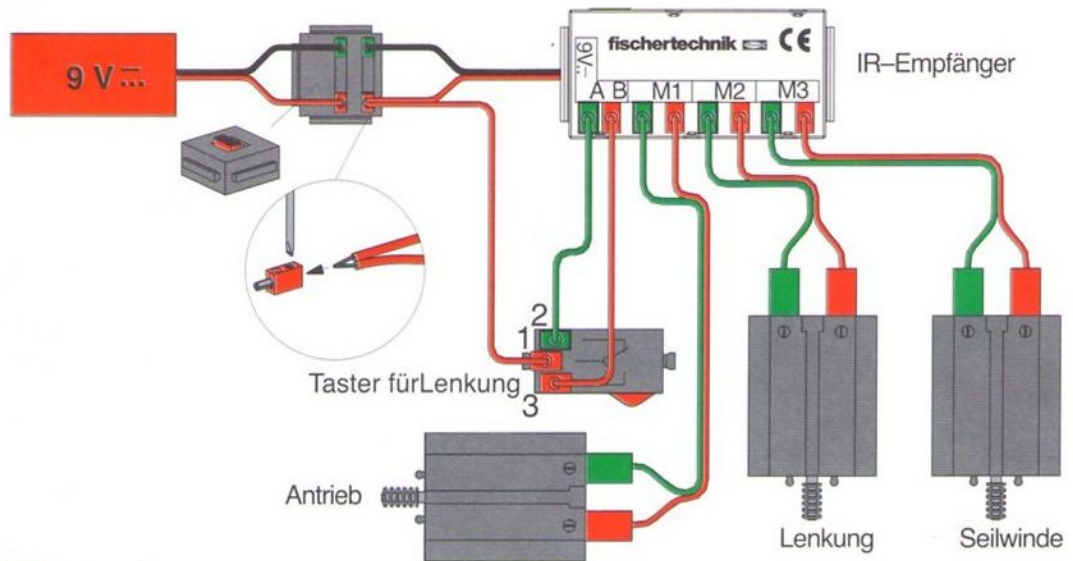
Die Baukastenbasis für diesen Traktor ist der KING OF THE ROAD, Art.-Nr. 30200. Das Modell ist mit 3 Motoren ausgestattet (z. B. aus 3 Mini Motor Sets, Art.-Nr. 30342) für die Funktionen Fahren, Lenken und Seilwinde. Der dritte Motor für die Seilwinde ist nicht unbedingt erforderlich. Ferngesteuert wird der Traktor mit dem IR CONTROL SET, Art.-Nr. 30344. Außerdem werden einige Zusatzteile benötigt, die in der Stückliste separat aufgeführt sind. Diese Teile können als „Zusatzbeutel Traktor“ über den fischertechnik Einzelteil Service bezogen werden (siehe auch Bestellschein).

**Nr. 13**  
ZUM SAMMELN





# Schaltplan

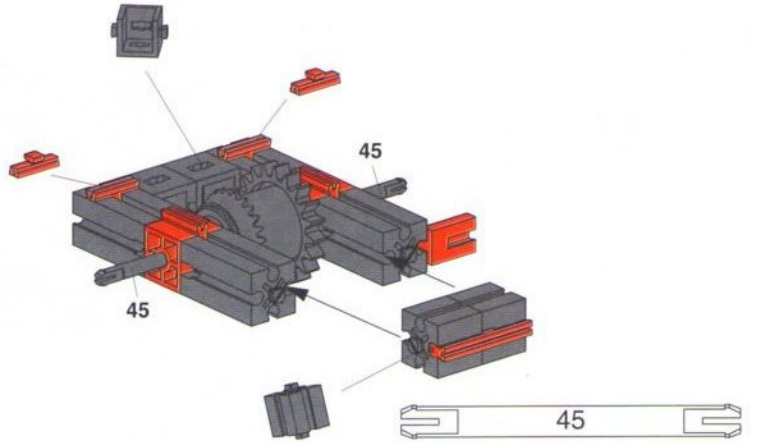


# Einzelteilübersicht

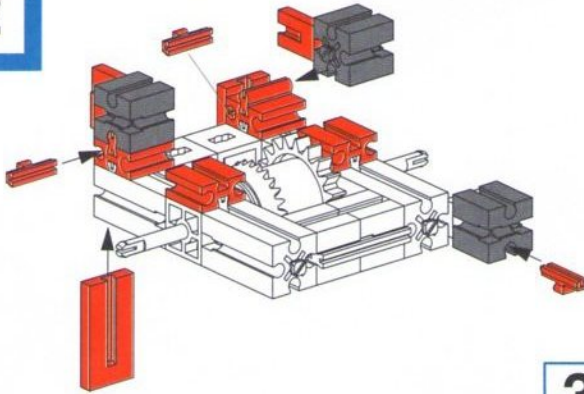
				Zusätzliche Teile					
	1x		1x		2x		3x		
	8x		1x		2x		1x		2x
	1x		3x		1x		1x		1x
	3x		4x		1x		7x		2x
	3x		2x		1x		1x		2x
	10x		9x		1x		10x		2x
	10x		9x		2x		4x		1x
	1x		1x		2x		3x		1x
	2x		2x		1x		8x		1x
	2x		2x		1x		4x		2x
	2x		1x		2x		2x		1x
	1x		1x		2x		11x		1x
	2x		8x		1x		1x		1x
	12x		2x		1x		2x		
	2x		1x		2x				

# Traktor

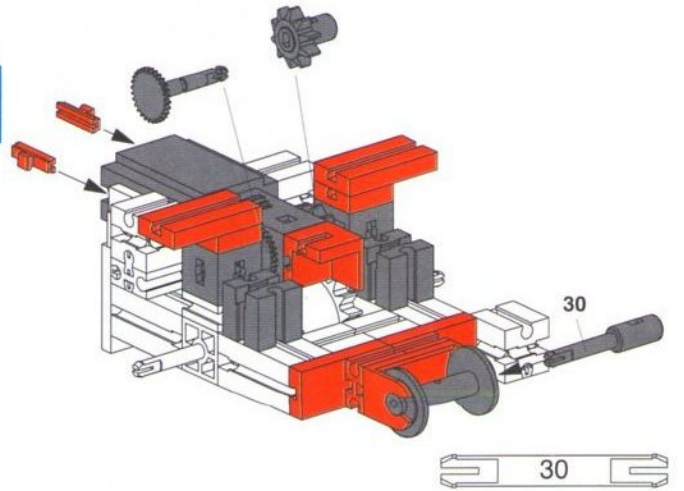
1



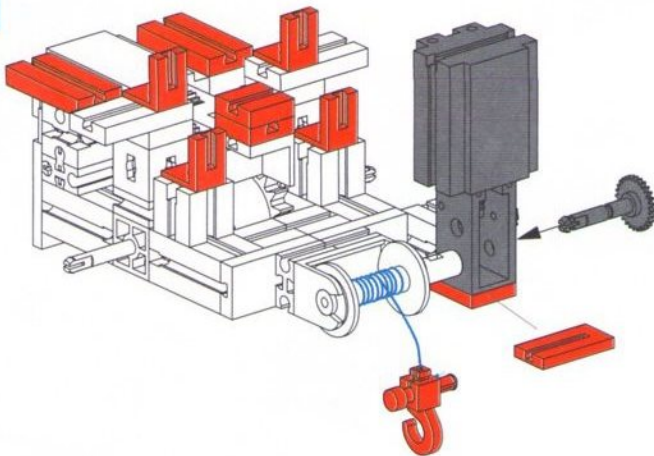
2



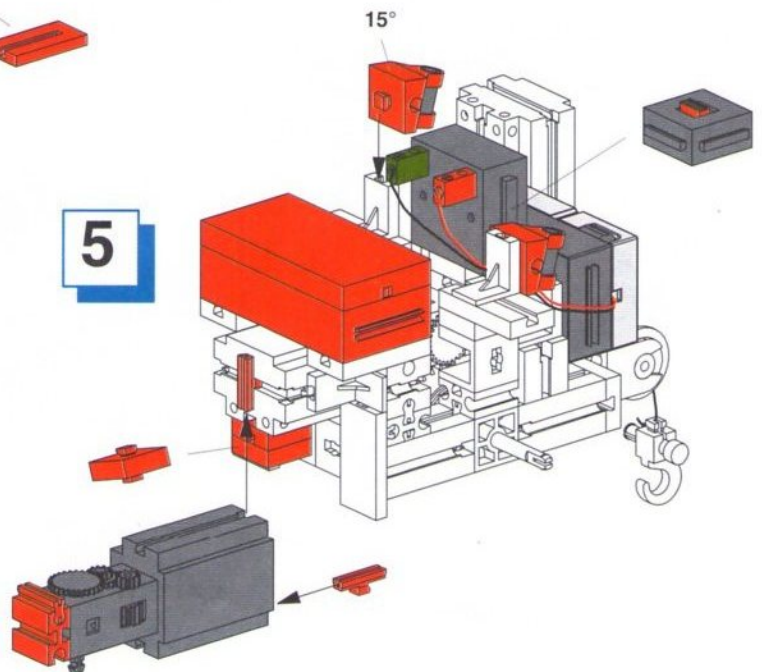
3



4

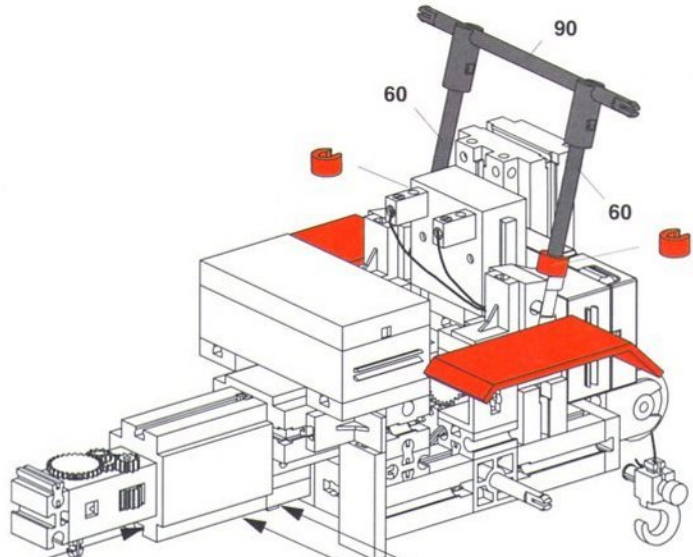


5

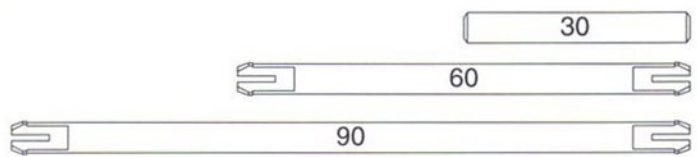
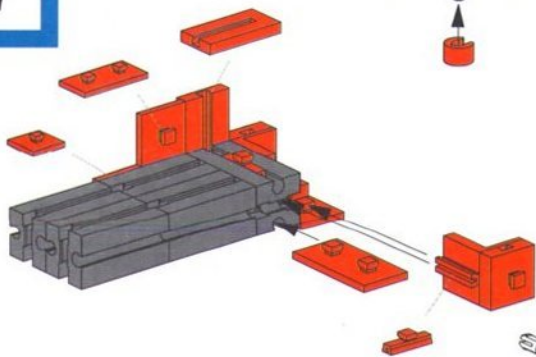




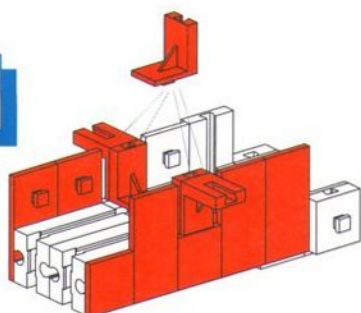
6



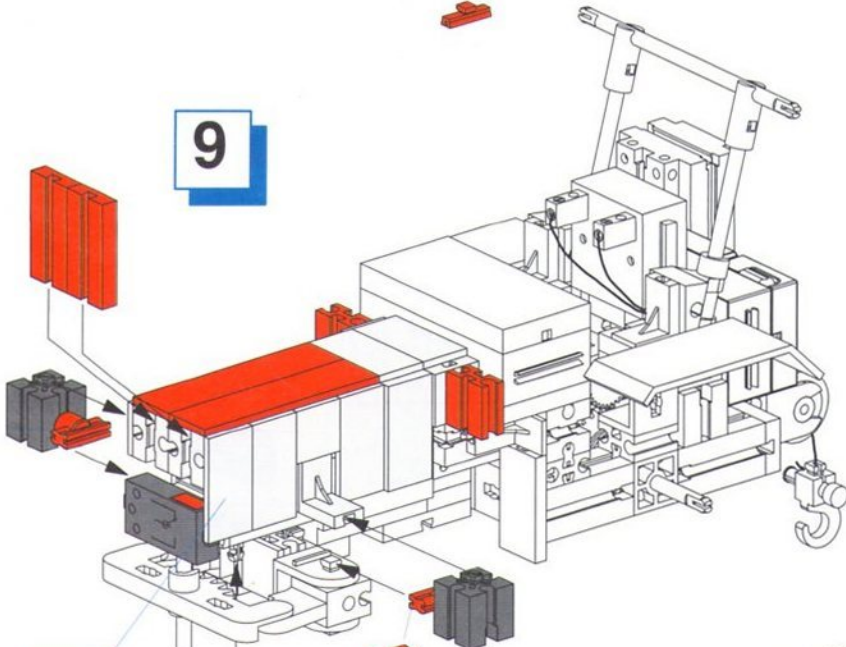
7



8



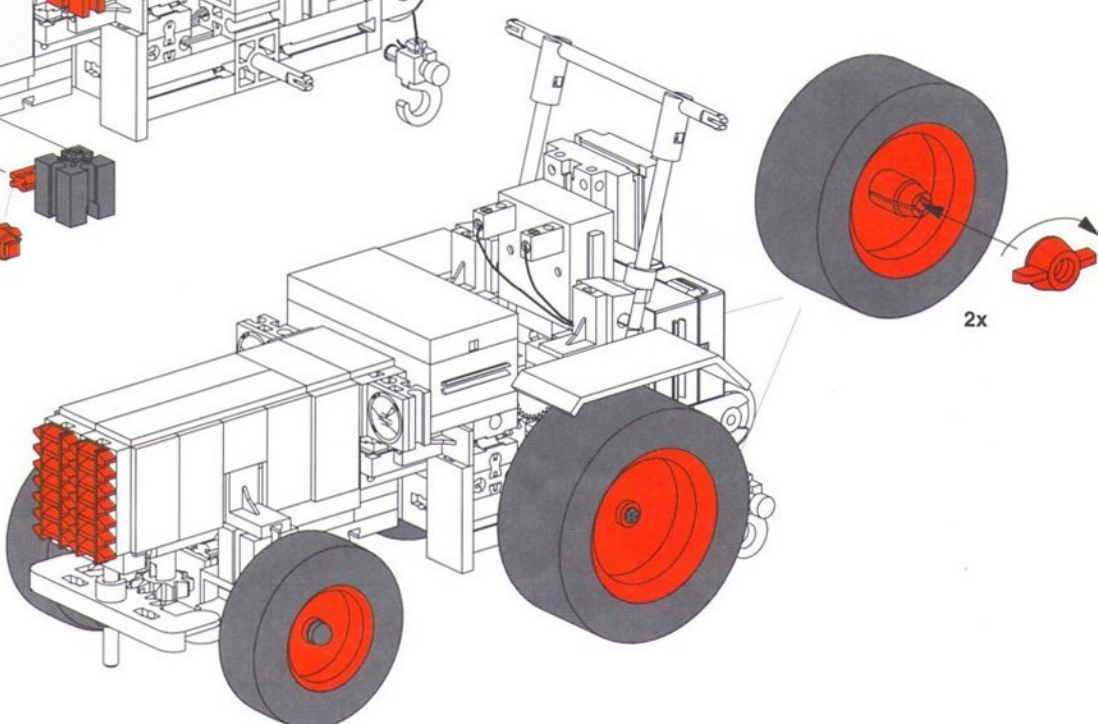
9



8



10



2x